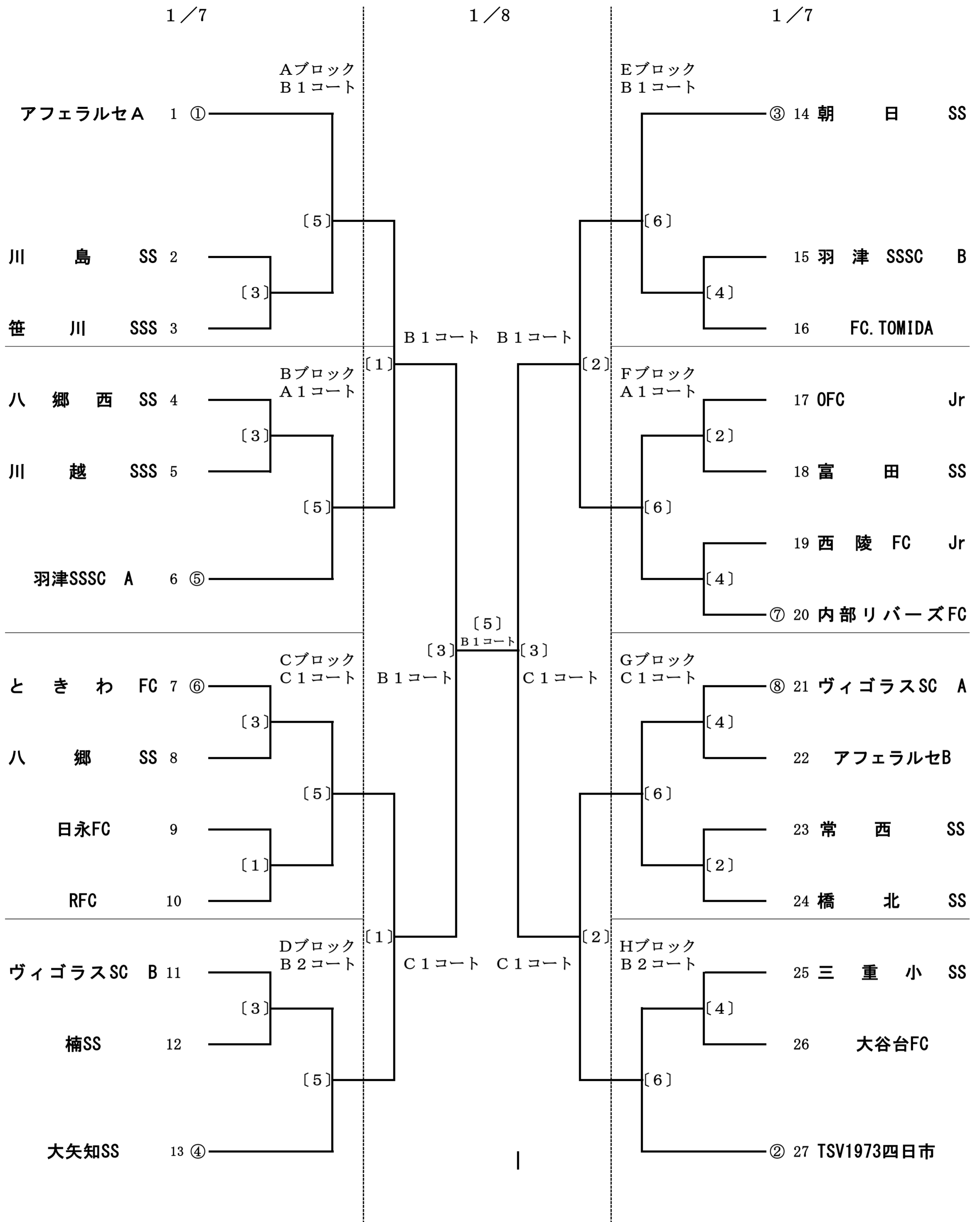


第56回 四日市市少年サッカー大会 トーナメント表

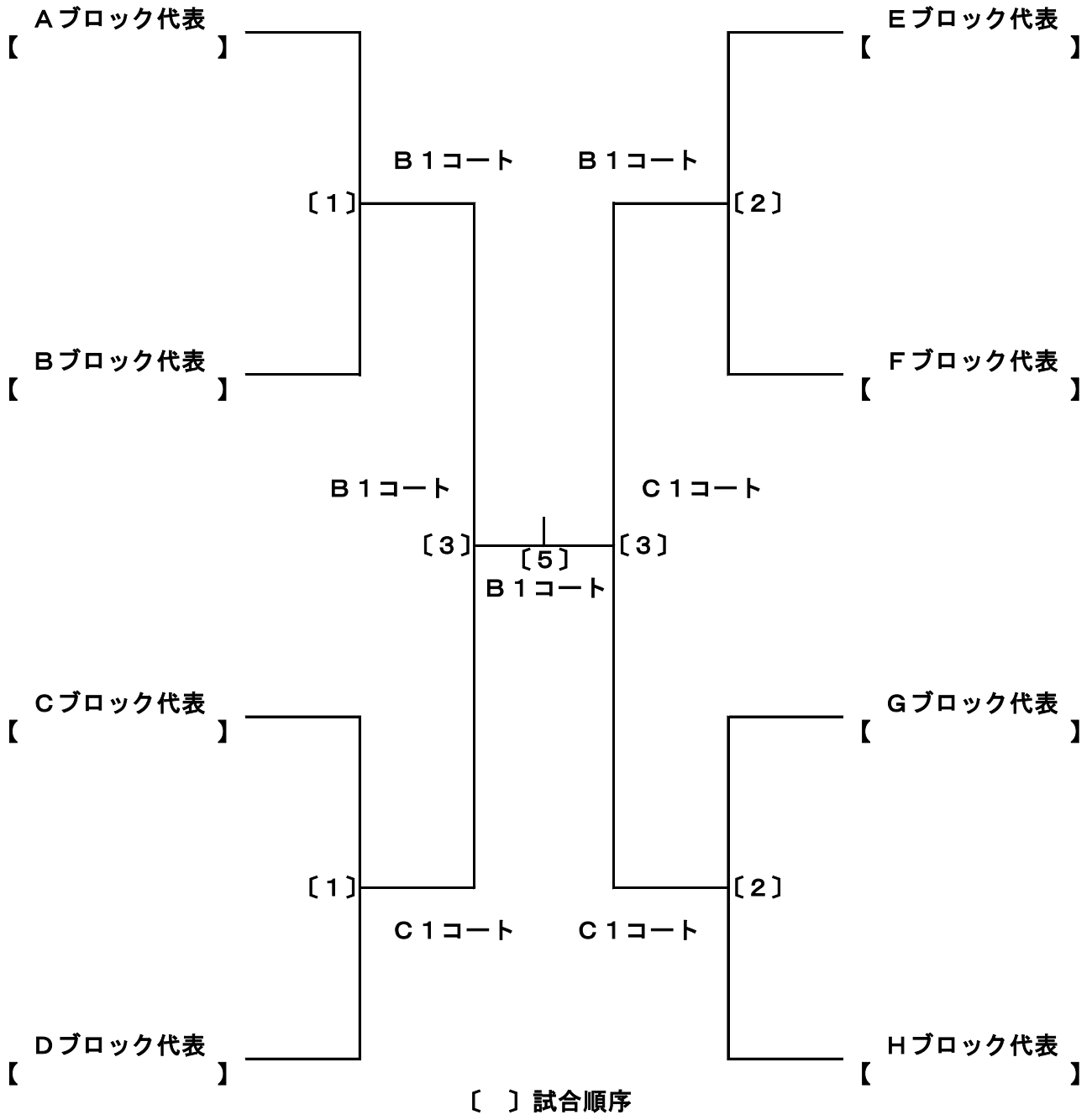


会場 1日目 1/7 中央緑地フットボール場ABCフィールド
 2日目 1/8 中央緑地フットボール場ABCフィールド
 予備日 1/9 中央緑地フットボール場BCフィールド

1日目 A1コート：Aフィールド陸上競技場側 B1コート：Bフィールドクラブハウス側
 B2コート：Bフィールド奥側 C1コート：Cフィールドクラブハウス側
 2日目 B1コート：Bフィールドクラブハウス側 C1コート：Cフィールドクラブハウス側
 [] 試合順序 ○印シードチーム

第56回 四日市市少年サッカー大会 トーナメント表

1/9 (中央緑地フットボール場BCフィールド)



20212年度 四日市サッカー協会 4種委員会 登録チーム名簿
【四日市市少年サッカー大会参加チーム】

NO	登録チーム名	1チーム名	人数	2チーム名	人数
1	RFC	RFC	14		
2	朝日	朝日SS	15		
3	AFERRARSE四日市U-12	AFERRARSE四日市U-12A	11	AFERRARSE四日市U-12B	15
4	ヴィゴラスSC	ヴィゴラスSC A	16	ヴィゴラスSC B	19
5	内部リバーズFC	内部リバーズFC	19		
6	OFCjr	OFCジュニア	18		
7	大谷台FC	大谷台FC	16		
8	大矢知SS	大矢知サッカー少年団	16		
9	常西	常西サッカー少年団	14		
10	川越SSS	川越サッカースポーツ少年団	12		
11	川島SS	川島サッカー少年団	15		
12	橋北SS	橋北サッカー少年団	19		
13	楠SS	楠サッカー少年団	11		
14	笹川SSS	笹川サッカースポーツ少年団	19		
15	西陵FCjr	西陵FCjr	12		
16	TSV1973四日市	TSV1973四日市U-12	20		
17	ときわFC	ときわFC	11		
18	富田SS	富田サッカー少年団	11		
19	FC TOMIDA	FC. TOMIDA	20		
20	羽津SSSC	羽津スポーツ少年団サッカークラブA	10	羽津スポーツ少年団サッカークラブB	11
21	日永FC	日永FC	15		
22	三重小	三重小サッカー少年団	18		
23	八郷	八郷サッカー少年団	14		
24	八郷西	八郷西サッカー少年団	19		
26					
27	FCこもの	不参加			
28	KANZAKI	不参加			
29	たけのこクラブ	不参加			
30	楠クラブJr	不参加			
31					
32					
33					
34					
	24チーム	24	365	3	45
	4種委員会登録(25チーム)		410		

第55回四日市市少年サッカー大会抽選会

第1シード

1	アフェラルセA	
2	TSV1973四日市	
3	朝日SS	
4	大矢知SS	

シード 1チーム

1	アフェラセB	

第2シード

1	羽津 A	
2	ヴィゴラスA	
3	内部RFC	
4	ときわ	

2チーム

1	羽津B	
2	ヴィゴラスB	

1	RFC
2	OFCJr
3	大谷台FC
4	川越サッカースポーツ少年団
5	川島サッカー少年団
6	楠サッカー少年団
7	笹川サッカースポーツ少年団
8	西陵FCJr
9	常西サッカー少年団
10	ときわFC
11	富田サッカー少年団
12	FC. TOMIDA
13	日永FC
14	三重小サッカー少年団
15	八郷サッカー少年団
16	八郷西サッカー少年団
17	
18	
19	
20	
21	