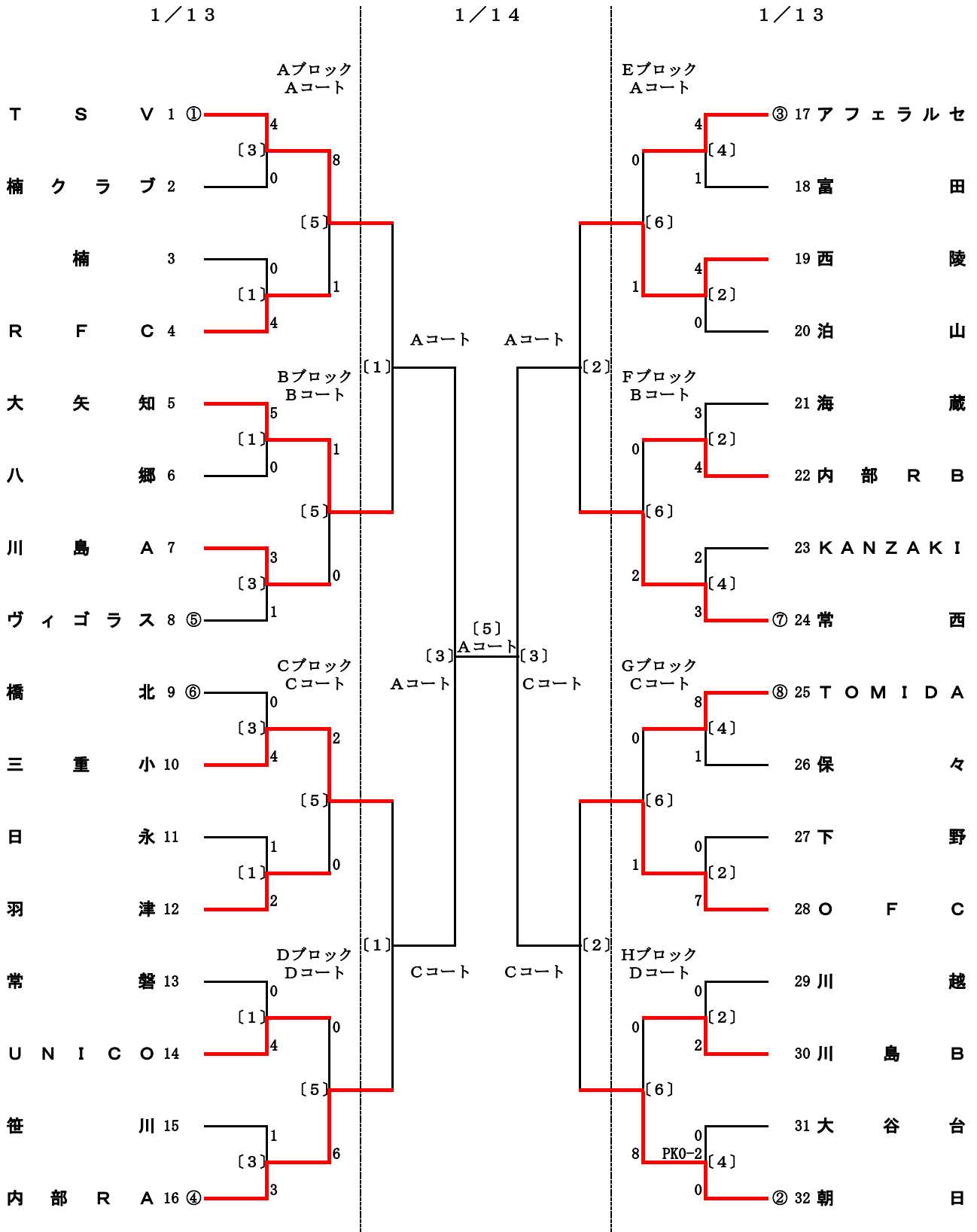


第52回 四日市市少年サッカー大会 トーナメント表



会場 1日目 1/13 中央緑地フットボール場BCフィールド
 2日目 1/14 中央緑地フットボール場BCフィールド
 予備日 1/26 中央緑地フットボール場Aフィールド

Aコート：Bフィールドクラブハウス側 Bコート：Bフィールド奥側
 Cコート：Cフィールドクラブハウス側 Dコート：Cフィールド奥側

[] 試合順序 ○印シードチーム